

Saropack

Folienverpackungsspezialist Nr. 1



Flowpack-Serie

Faszination Flowpack – Folienverpackungssysteme

SPIELEN SIE DIE HAUPTROLLE EINZIGARTIGE VORTEILE FÜR SIE

Als Folienverpackungsspezialist Nr. 1 spielen wir in den deutschsprachigen Märkten eine Hauptrolle. Diese Markt- und Anwendungserfahrungen, kombiniert mit kompetentem, schnellem Handeln, Termintreue und Fairness, machen uns zu Ihrem verlässlichen Partner. Unvergleichlich ist unsere Kombination von Technik, Material, Kompetenz und Nachhaltigkeit. Eine überzeugende Strategie, nach der wir uns Tag für Tag ausrichten. Mit einzigartigen Vorteilen für Sie.



Geeignetes Verbrauchsmaterial

Das geeignete Verbrauchsmaterial richtet sich nach den Bedürfnissen Ihrer Lösung und den Möglichkeiten der Maschine. Wir erreichen das Maximum an Produktivität im Zusammenspiel der Faktoren.

Unser Know-how

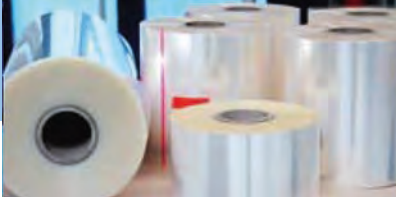
Folienverpackung braucht Beratung. Wir stehen Ihnen mit Rat und Tat zur Seite. Unser Ansatz: Prozesse verbessern und Ihre Produktivität erhöhen. Wir übernehmen Verantwortung für die Lösung.

Richtige Technik

Ihre Anforderungen und Bedürfnisse stehen im Mittelpunkt. Wir wollen ganz genau verstehen, was Ihre Ziele sind. Unsere Aufgabe ist es, Ihnen zum Erfolg zu verhelfen.

Nachhaltigkeit

Mit unserem SAROGREEN Konzept bringen wir überzeugende, praktikable Lösungen. Es gilt, die Nachhaltigkeitsziele zu erreichen und Kunststoff sinnvoll, effizient und nutzenorientiert einzusetzen. Alle Saropack Standorte sind klimaneutral.



SAROLON OPP Folien transparent

Siegelschicht, druckvorbehandelt
Transparenter BOPP Kern
Siegelschicht

- Standarddicken 20 bis 50my, beidseitig siegelfähig
- Acryllackierte Folien für sehr hohen Glanz
- PVdC-lackierte Folien für eine längere Haltbarkeit
- Antifog Folien
- Mikro- und makroperforierte Folien, vollflächig oder zonenperforiert
- Bedruckbar bis 8 Farben im Flexodruck

SAROLON NatureFlex® transparent

Siegelschicht
Transparenter Cellulose Kern
Siegelschicht

- Kompostierbare und CO2-neutrale Folien
- Bedruckbar bis 8 Farben im Flexodruck
- Variante mit verlängerter Haltbarkeit für Ihr Produkt

SAROLON OPP Folien metallisiert

Metallisierte Schicht
Transparenter BOPP Kern
Siegelschicht

- Beide Folien für einen Blick- und Lichtschutz
- Metallisierte Folie zudem mit verlängerter Haltbarkeit für Ihr Produkt
- Beide Folien sind bis 8 Farben im Flexodruck bedruckbar

SAROLON OPP Folien opak

Siegelschicht, druckvorbehandelt
Weisser BOPP Kern
Siegelschicht

Perforationsvarianten

Mikro01	Mikro10	Mikro40	Mikro60	Mikro90	Mikro250	Zonenperfo	Makro
1 Loch pro 4 cm ²	1 Loch pro cm ²	4 Löcher pro cm ²	6 Löcher pro cm ²	9 Löcher pro cm ²	25 Löcher pro cm ²	gemäss Wunsch	Löcher ø 6-8 mm

Zertifizierte Qualität verpflichtet!

- Saropack greift zurück auf einen hohen Bestand an Rohmaterial. Dadurch können Aufträge rasch verarbeitet und ausgeliefert werden
- Wir produzieren effizient und kostenoptimiert
- Die Prozesse unterstehen einem durchgängigen Hygienemanagement und sind BRC zertifiziert
- Alle Materialien sind lebensmittelkonform nach Schweizer und Europäischer Gesetzgebung
- Eine volle Rückverfolgbarkeit ist selbstverständlich

SAROLON Verbundmaterialien für verlängerte Haltbarkeiten

OPA (Polyamid)	PET (Polyester)
Polyethylen metallocene	Polyethylen metallocene
	Barriere-schicht EVOH
	Polyethylen metallocene

- Variante OPA/PE in 55 oder 60my (15/40my oder 20/40my) für sehr starke Schweissnähte und gute Haltbarkeit. Die Polyamidlage schafft eine gute Barriere-eigenschaft
- Beide Folien sind bedruckbar bis 8 Farben im Flexodruck
- Variante PET/PE-EVOH-PE (12/30my) für eine hohe Barrierefunktion, für eine lange Produkthaltbarkeit



Touch Panel



Sieglbereich



verstellbare Einlaufführungen

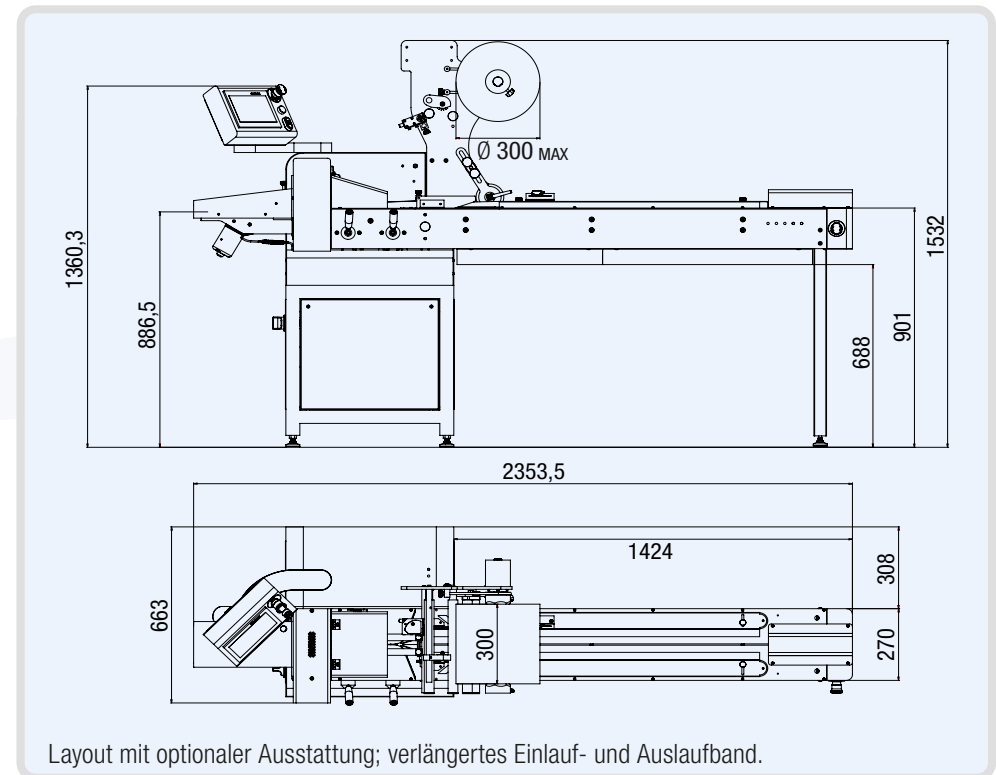


SAROPACKER SwiftFlow digit

- Digitale Version, modern, flexibel, kompakt
- Schweissystem rotierend
- Steuerung by Siemens
- Modernes, bedienerfreundliches Touch Panel
- Einfache Bedienung, 50 Produkte im Produktdatenspeicher
- Hohe Verpackungsqualität
- Enge Beutel mit fixer Formschulter
- Flexibel mit der verstellbaren Formschulter
- Verstellbare Seitenführungen im Einlaufbereich
- Hohe und zuverlässige Verpackungsleistung bis 90 Takte/Minute
- Druckmarkensteuerung
- Dauerhaft und störungsfrei
- Servicekit
- Optional erweiterbar: Zufuhr- und Auslaufbereich, Druck- und Etikettiersysteme, dynamische Formschulter
- Funktion: Kein Produkt – kein Beutel, Euro-Loch Schweissung und vieles mehr

Produktbereich:

- Beutellänge: 60 – 300 mm Länge
- Produktmasse: mind. 10 mm Länge, max. 50 mm Höhe
- Folienbreite: mind. 60 mm, max. 300 mm
- Schweissbackenbreite: 150 mm





dynamisch verstellbare Formschulter



Einlaufstrecke



grosses Touch Panel

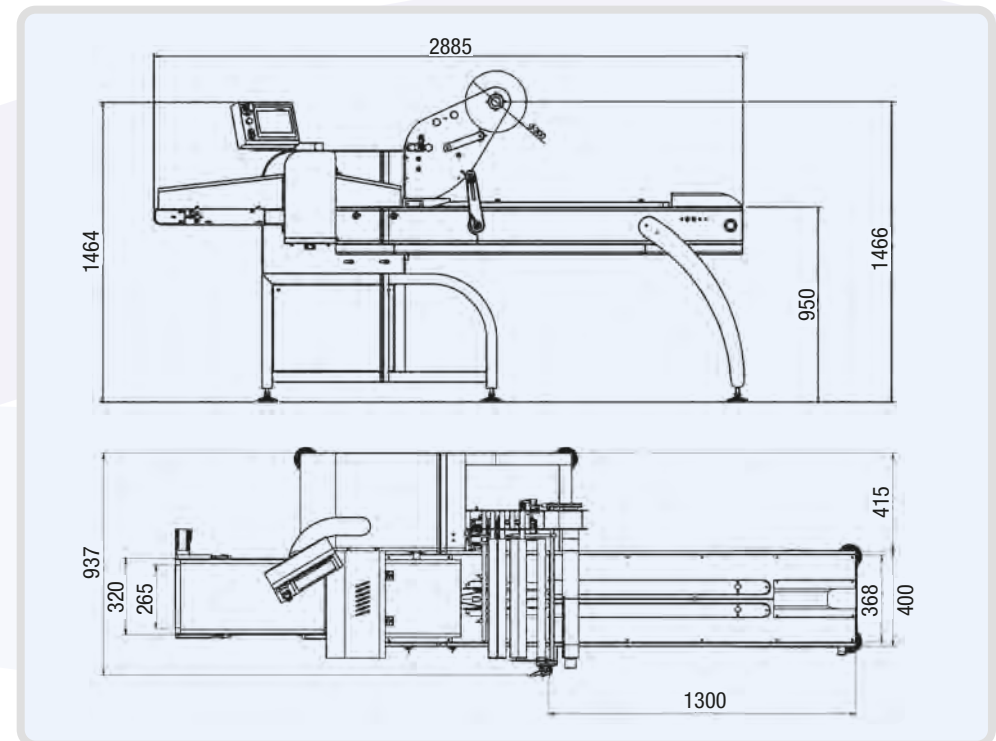


SAROPACKER SmartFlow

- Universelle Hochleistungsmaschine
- Gutes Verpackungsergebnis
- Hohe Leistung
- Übersichtliche Steuerung mit grossem Touchpanel
- Manuelles Einlegen des Produktes - den Rest erledigt die Maschine
- Elektronische Steuerung mit grossem Siemens Touch Panel
- Digitales Display mit 50 speicherbaren Programmen
- Stückzähler
- Druckmarkensteuerung für die Verarbeitung von bedruckten Folien inklusive
- Leistung bedienungs- und produktabhängig, bis 120 Takte/Minute
- Dynamische Formschulter in Höhe, Breite und Tiefe verstellbar – einfache Formatumstellung
- Pneumatisch zu öffnende Siegelräder für die Längssiegelung
- Geschweisster, pulverbeschichteter Stahlrahmen
- Mechanische Komponenten mit Anti-Korrosionsbeschichtung
- Einfachen Zugang für Pflege und Wartung

Produktbereich:

Beutellänge: 60 – 350 mm Länge
 Produktmasse: mind. 30 mm Länge, max. 80 mm Höhe
 Folienbreite: mind. 60 mm, max. 500 mm
 Schweissbackenbreite: 250 mm





fixe Formschulter



Druckmarken Fotozelle



Folienfixierung



SAROPACKER FlexFlow digit 400/500/600

- Digitale Version, modern, flexibel, kompakt
- Schweissssystem rotierend
- Erhältlich in Edelstahlausführung
- Steuerung by Siemens
- Modernes, bedienerfreundliches, grosses Touch Panel
- Einfache Bedienung, 30 Produkte im Produktdatenspeicher
- Hohe Verpackungsqualität
- Enge Beutel mit fixer Formschulter
- Flexibel mit der dynamisch verstellbaren Formschulter
- Verstellbare Seitenführungen im Einlaufbereich
- Zuverlässige Verpackungsleistung bis 130 Takte/Minute
- Druckmarkensteuerung
- Auslaufband
- Folienrollenfixierung mit Spannwellen
- Stückzähler
- Dauerhaft und störungsfrei
- Servicekit
- Optional erweiterbar: Zuführbereich, «Kein Produkt – Maschine warten» Funktion oder «Kein Produkt – kein Beutel» Funktion, Druck- und Etikettiersysteme, Euro-Loch Schweissung und vieles mehr

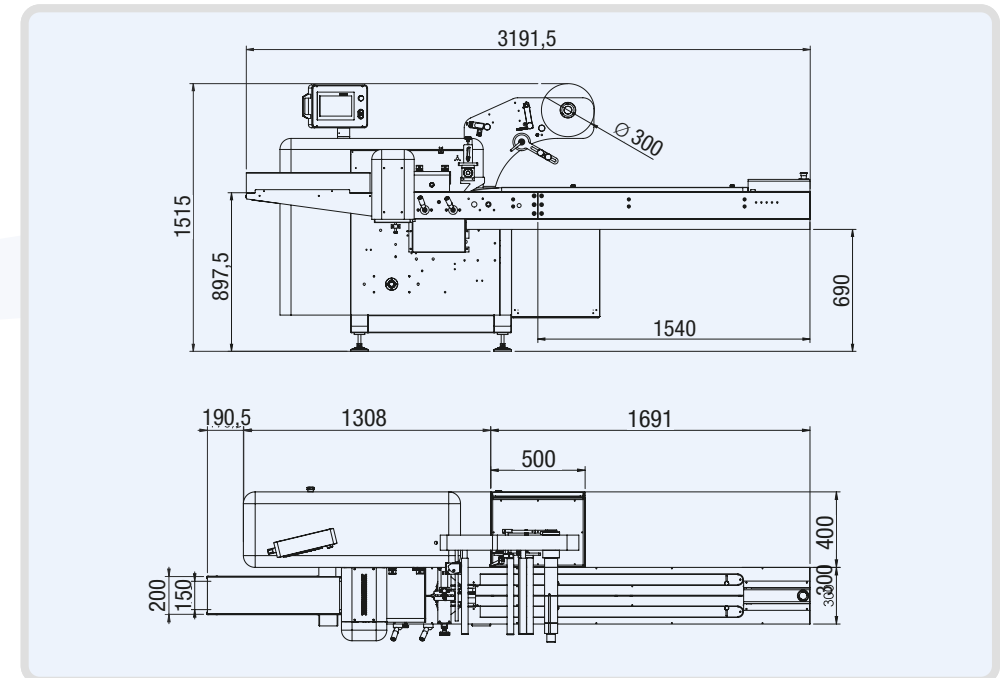
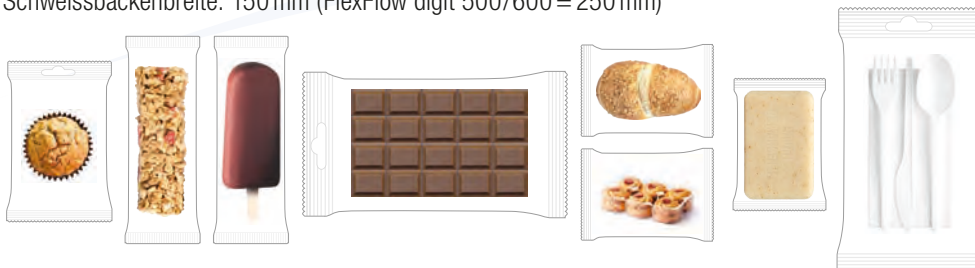
Produktbereich:

Beutellänge: 60 – 250 mm Länge (FlexFlow digit 600 = 400 mm)

Produktmasse: mind. 10 mm, max. 80 mm Höhe

Folienbreite: max. 400/500/600 mm

Schweissbackenbreite: 150 mm (FlexFlow digit 500/600 = 250 mm)



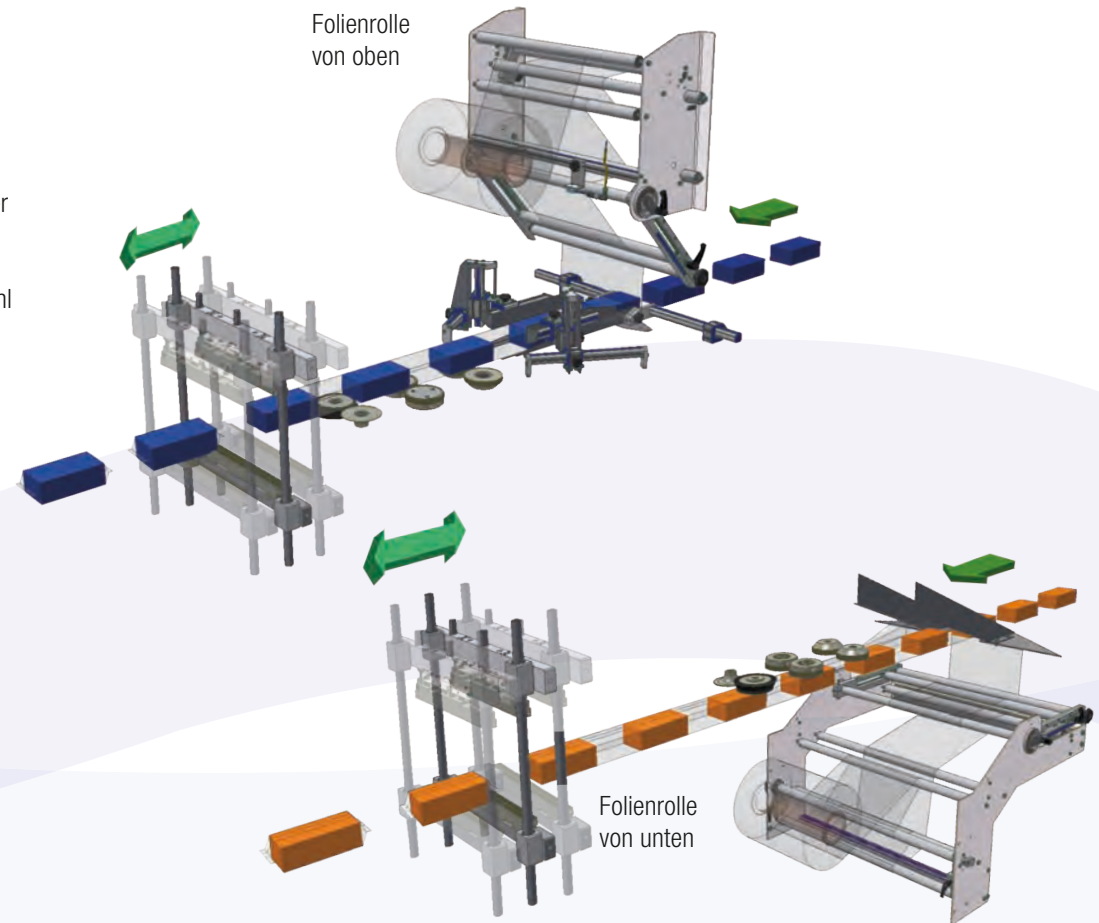
SAROPACKER FW SERIE – NEUE, INNOVATIVE FLOWPACKMASCHINEN INDUSTRIELLER BAUART

Die SAROPACKER FW Serie ist in 8 Versionen erhältlich.

Vier Versionen mit Folien von oben und vier Versionen mit Folie von unten. Dadurch können verschiedenartige Produkte, auch in grösseren Formaten problemlos verpackt werden. Die Maschinen können Mono PP – oder Verbundfolien jeglicher Art verarbeiten und erreicht bis zu 200 Takte pro Minute (je nach Ausführung).

- Die Querschweissung wird durch Servomotoren gesteuert. (intermittierend, rotierend oder servo- boxmotion)
- Einlaufband bis 2000 mm mit verstellbaren Führungen und ausziehbarem Transportgurt für eine einfache Reinigung oder Einlaufstrecke mit verstellbaren Führungen und leicht verstellbaren Greifern
- Alle mit dem Produkt in Berührung kommenden Gleitflächen sind aus Edelstahl AISI304 gefertigt
- Drei pneumatisch zu öffnende Siegelräder, welche die Folie transportieren, verschweissen und falten.
- Motorisierte Rollenhalter oben bzw. unten.
- Pneumatische Rollenhalterwelle

- Druckmarkensteuerung als Standard inklusive
- Einfacher Formatwechsel durch eine dynamisch verstellbare Formschulter.
- Angetriebenes Auslauftransportband
- Ausziehbare «Krümmel – Auffangwanne» unter dem gesamten Einlaufband
- Flexmod Steuerung mit farbigem 7 Zoll grossem Touch Screen (userfriendly PLC)
- In/Out Steuermodule für einen digitalen oder analogen Signalaustausch
- Produktdatenspeicher bis zu 50 Produkte
- Projektbezogen erweiterbar mit einer Vielzahl an Optionen wie z.B. Begasung, Kennzeichnung, Niederhaltesysteme, usw.



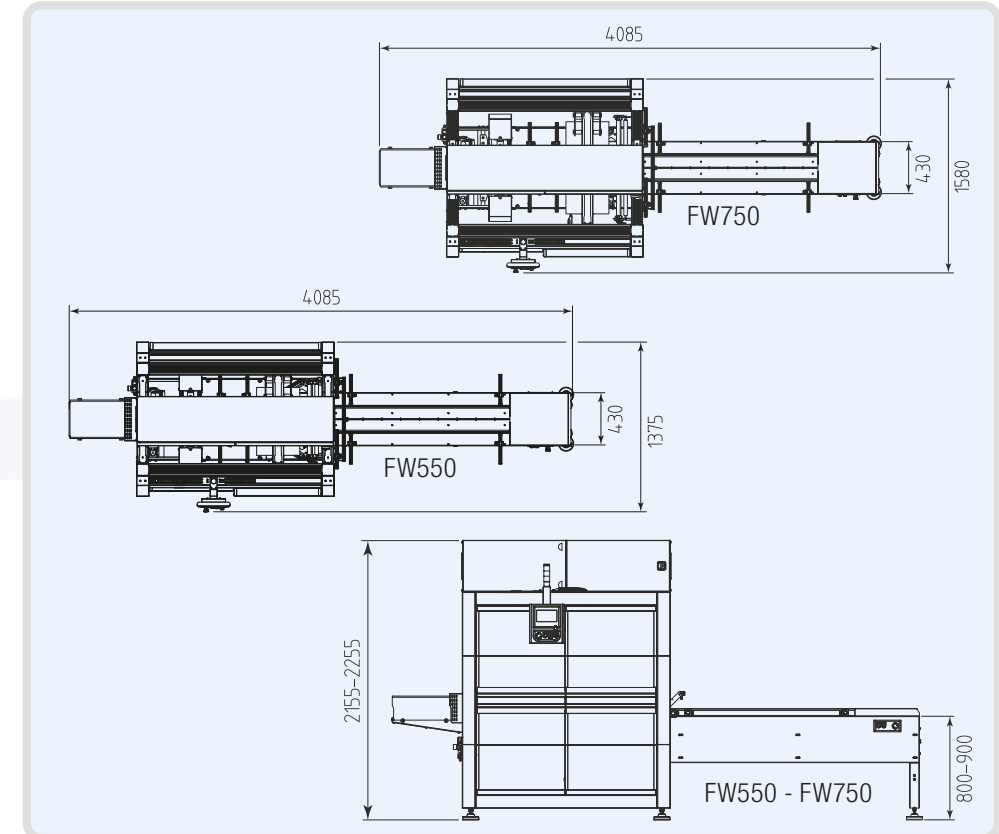


SAROPACKER FW550/750

- Automatische Flowpack-Verpackungsmaschine mit rotierendem Siegelbalken
- Folienzuführung von oben
- Quersiegelbalken: 250 mm * – 350 mm **
- Maximale Produkthöhe: 120 mm
- Rollenhalter und Auslaufband mit frequenzgesteuerten unabhängigen asynchronen Motoren

- Einlaufband, Quer- und Längsschweissung mit unabhängigen treibergesteuerten Servomotoren
- Motorisierte Höhenverstellung der Versiegelung, vom Programm abrufbar (Center Sealing System)

* FW550 ** FW750



Produktbereich:

Folienbreite: max. 550 mm */750 mm **, Folienzuführung von oben
 Verpackungsleistung: bis 100 Produkte/min mit einem Quersiegelbalken rotierend
 bis 200 Produkte/min mit zwei Quersiegelbalken



4.0 INDUSTRY
compliant

Produktbereich:

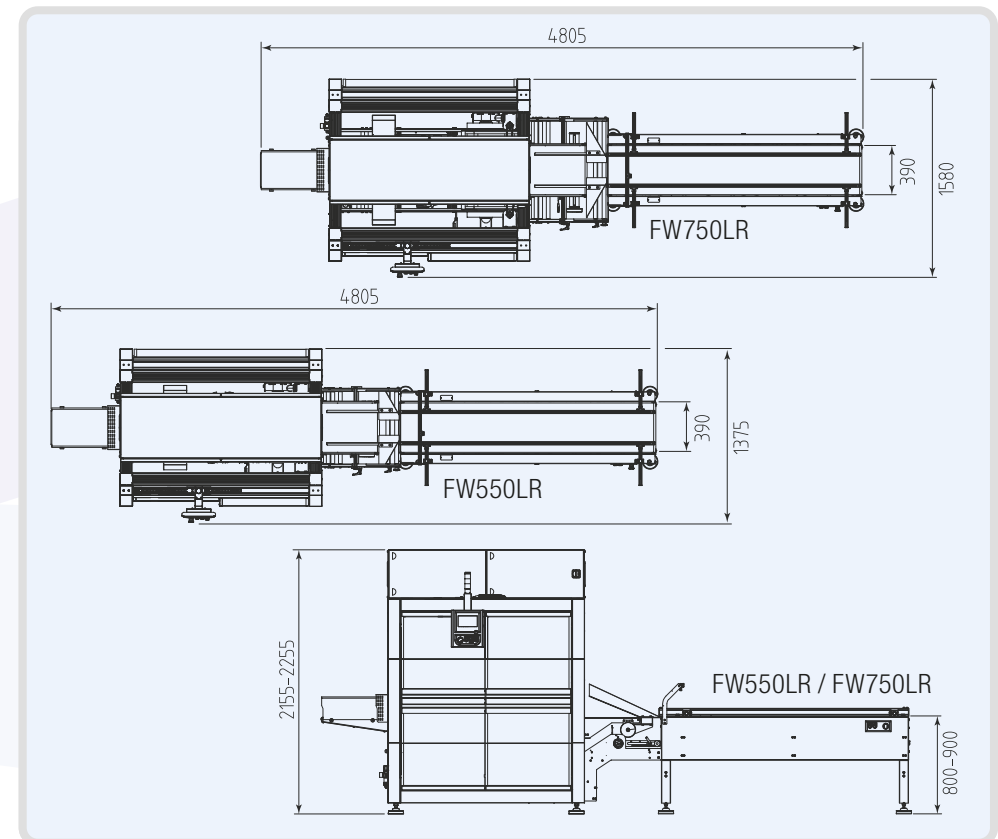
Folienbreite: max. 550 mm */750 mm **, Folienzuführung von unten
 Verpackungsleistung: bis 100 Produkte/min mit einem Quersiegelbalken rotierend
 bis 200 Produkte/min mit zwei Quersiegelbalken

SAROPACKER FW550LR/750LR

- Automatische Flowpack-Verpackungsmaschine mit rotierendem Siegelbalken
- Folienzuführung von unten
- Quersiegelbalken: 250 mm * – 350 mm **
- Maximale Produkthöhe: 120 mm
- Rollenhalter und Auslaufband mit frequenzgesteuerten unabhängige asynchronen Motoren

- Einlaufband, Zwischenband, Quer- und Längsschweissung mit unabhängigen treibergesteuerten Servomotoren
- Motorisierte Höhenverstellung des Versiegelung, vom Programm abrufbar (Center Sealing System)

* FW550LR ** FW750LR





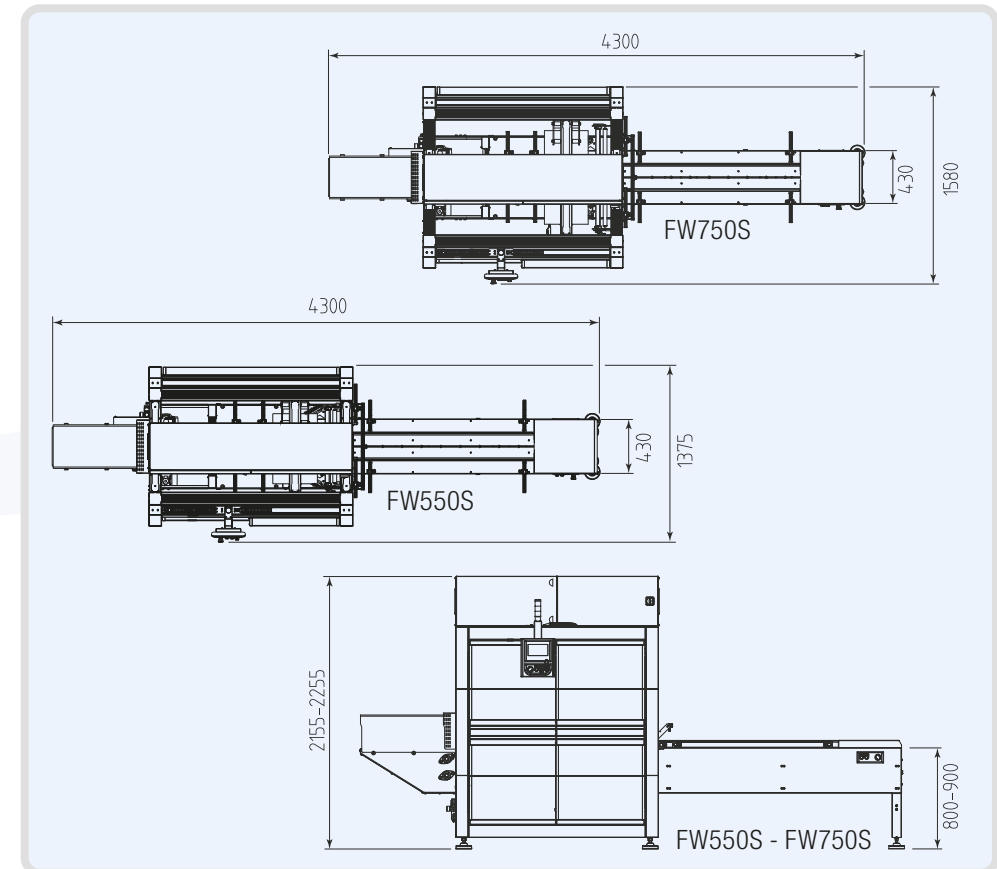
Produktbereich:

Folienbreite: max. 550 mm */750mm **, Folienzuführung von oben
 Verpackungsleistung: bis 40 Produkte/min

SAROPACKER FW550S/750S

- Automatische Flowpack-Verpackungsmaschine mit intermittierendem Siegelbalken
 - Folienzuführung von oben
 - Quersiegelbalken: 250 mm * – 350 mm **
 - Maximale Produkthöhe: 120 mm * – 200 mm **
 - Rollenhalter mit frequenzgesteuertem asynchronem Motor
- Einlaufband, Quer- und Längsschweissung und Auslaufband mit unabhängigen treibergesteuerten Servomotoren
 - Motorisierte Höhenverstellung des Versiegelung, vom Programm abrufbar (Center Sealing System)

* FW550S ** FW750S





SAROPACKER FW550S-LR/750S-LR

- Automatische Flowpack-Verpackungsmaschine mit intermittierendem Siegelbalken
- Folienzuführung von unten
- Quersiegelbalken: 250 mm * – 350 mm **
- Maximale Produkthöhe: 150 mm * – 200 mm **
- Rollenhalter mit frequenzgesteuertem asynchronem Motor
- Einlaufband, Zwischenband, Quer- und

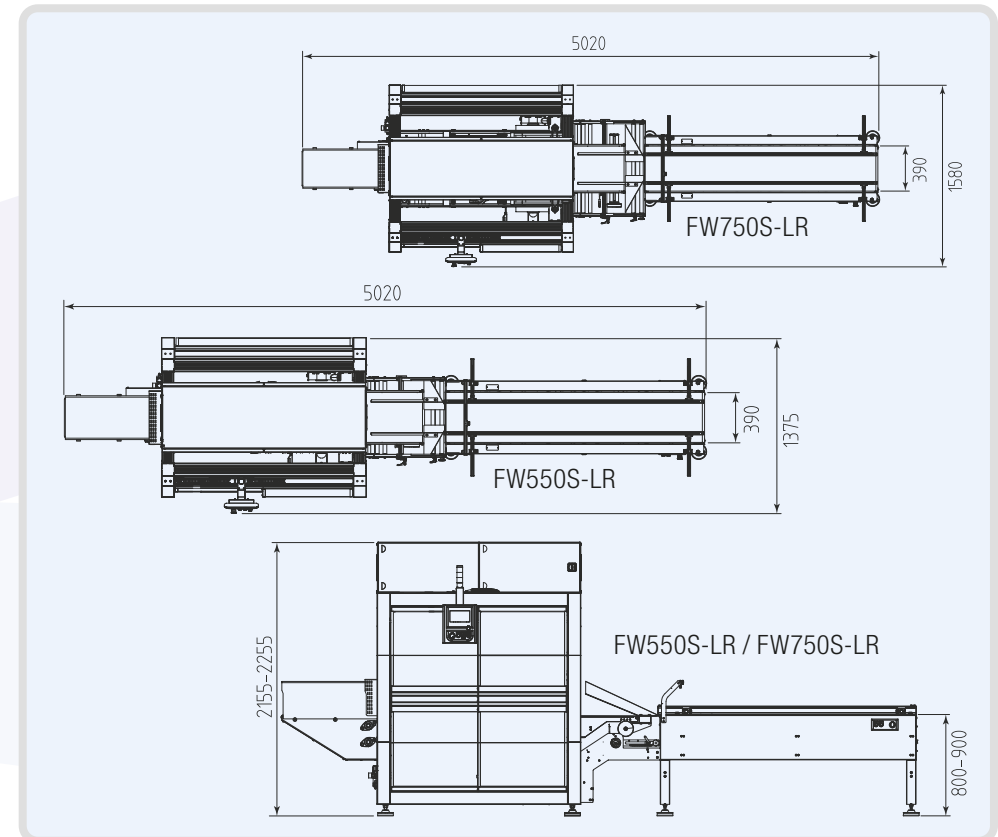
- Längsschweißung und Auslaufband mit frequenzgesteuerten unabhängigen asynchronen Motoren
- Motorisierte Höhenverstellung der Versiegelung und der Längssiegelung, vom Programm abrufbar (Center Sealing System)

* FW550LR ** FW750LR



Produktbereich:

Folienbreite: max. 550 mm */750mm **, Folienzuführung von unten
 Verpackungsleistung: bis 40 Produkte/min





Produktbereich:

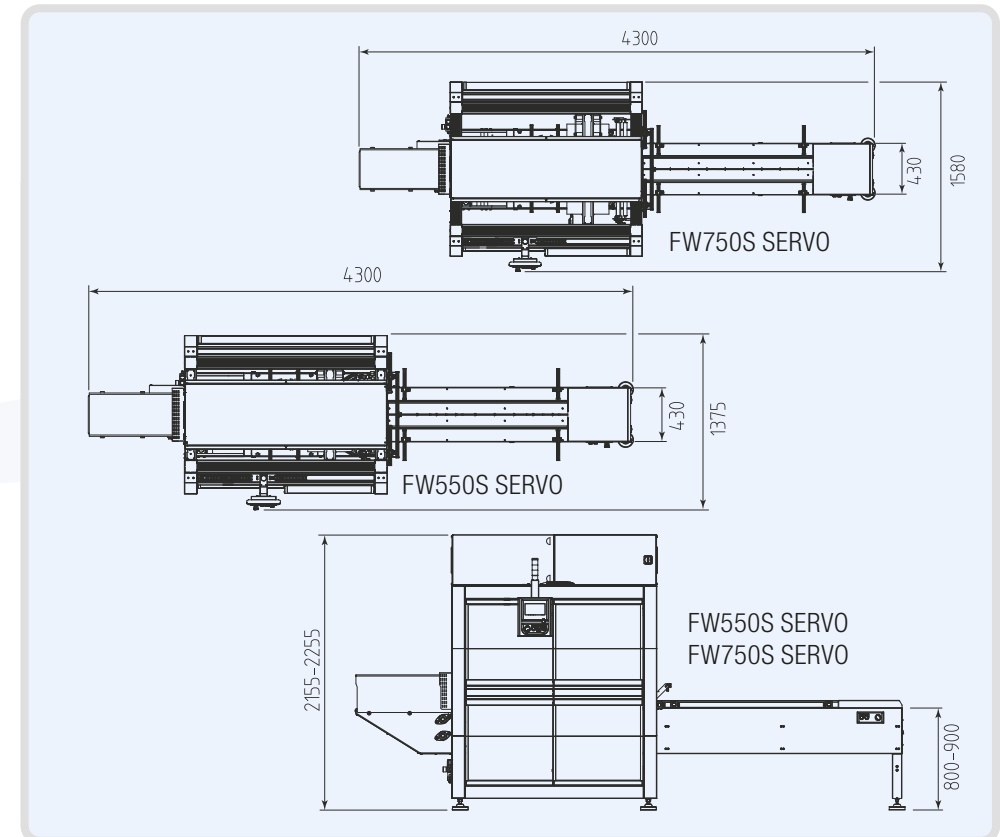
Folienbreite: max. 550 mm */750mm **, Folienzuführung von oben
 Verpackungsleistung: bis 80 Produkte/min

SAROPACKER FW550S Servo/750S Servo

- Automatische Flowpack-Verpackungsmaschine mit Box-Motion Siegelbalken
- Folienzuführung von oben
- Quersiegelbalken: 250 mm * – 350 mm **
- Maximale Gebindehöhe: 120 mm * – 200 mm **
- Rollenhalter mit frequenzgesteuertem asynchronem Motor
- Einlaufband, Quer- und Längsschweißung,

- Schubbewegung der Querschweißung und Auslaufband mit treibergesteuerten Servomotoren
- Motorisierte Höhenverstellung der Versiegelung und der Längsschweißung, vom Programm abrufbar (Center Sealing System)

* FW550S SERVO ** FW750S SERVO





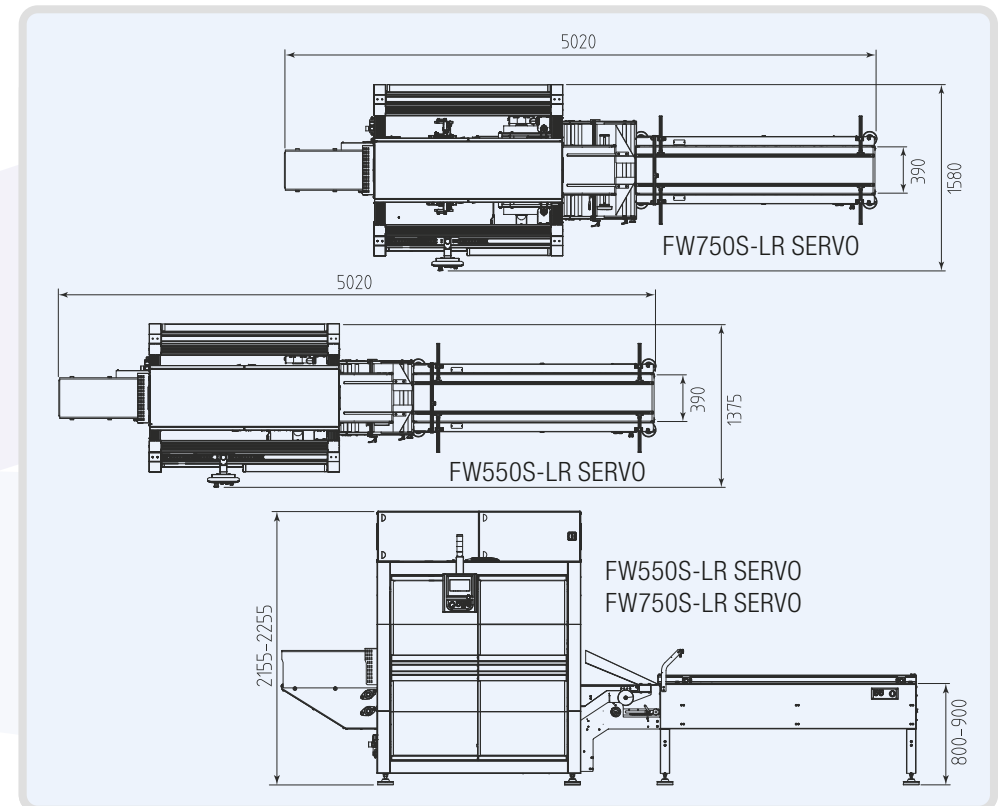
SAROPACKER FW550S-LR Servo/750S-LR Servo

- Automatische Flowpack-Verpackungsmaschine mit Box-Motion Siegelbalken
- Folienzuführung von unten
- Quersiegelbalken: 250 mm * – 350 mm **
- Maximale Produkthöhe: 150 mm * – 200 mm **
- Rollenhalter mit frequenzgesteuertem asynchronem Motor
- Einlaufband, Quer- und Längsschweißung,

- Schubbewegung der Querschweißung und Auslaufband mit treibergesteuerten Servomotoren
- Motorisierte Höhenverstellung der Versiegelung und der Längsschweißung, vom Programm abrufbar (Center Sealing System)

* FW550S-LR SERVO

** FW750S-LR SERVO



Produktbereich:

Folienbreite: max. 550 mm */750mm **, Folienzuführung von unten
Verpackungsleistung: bis 80 Produkte/min

TECHNISCHEN DATEN

	SwiftFlow digit	SmartFlow	FlexFlow digit 400/500/600			FW550/750	
Steuerung	Digital Touch Panel	Digital Touch Panel	Digital Touch Panel			Digital Touch Panel	
Formschultern	Fix oder dynamisch	Dynamisch	Fix oder dynamisch			Dynamisch	
Druckmarkensteuerung	Inkl.	Inkl.	Inkl.			Inkl.	
Schweisssystem	Rotierend	Rotierend	Rotierend			Rotierend	
Funktion: «Kein Produkt = kein Beutel»	Optional	Optional	Optional			Inkl.	
Stromversorgung	400V	400V	400V			400V	
Druckluft	Keine	6 bar	Keine			6 bar	
Verbrauch Druckluft	–	20L/Min.	–			20L/Min.	
Verschweisbacken Breite	150 mm	250 mm	150 mm	250 mm	250 mm	250 mm	350 mm
Maximale Gebindehöhe	50 mm	80 mm	80 mm	bis 100 mm	bis 100 mm	120 mm	
Maximale Verpackungsleistung	90 ppm	120 ppm	130 ppm			100 ppm/200 ppm **	
Max. Abmessungen Folienrolle	Min. 60 mm max. 300 mm Breite Ø 250 mm	Min. 60 mm max. 500 mm Breite Ø 300 mm	Max. 400/500/600 mm Breite Ø 300 mm			550 – Ø 350 mm	750 – Ø 350 mm
Abmessungen Maschine L x B x H	1572 x 570 x 1545 mm	2885 x 937 x 1466 mm	400: 3190 x 795 x 1456 mm 500/600: 3802 x 957 x 1465 mm			4085 x 1375 x 2255 mm	4085 x 1580 x 2255 mm
Nettogewicht Maschine	350 kg	650 kg	600 kg	650 kg	700 kg	745 kg	780 kg

Alle Angaben können produktbezogen abweichen.

** mit zwei Querverschweisbalken

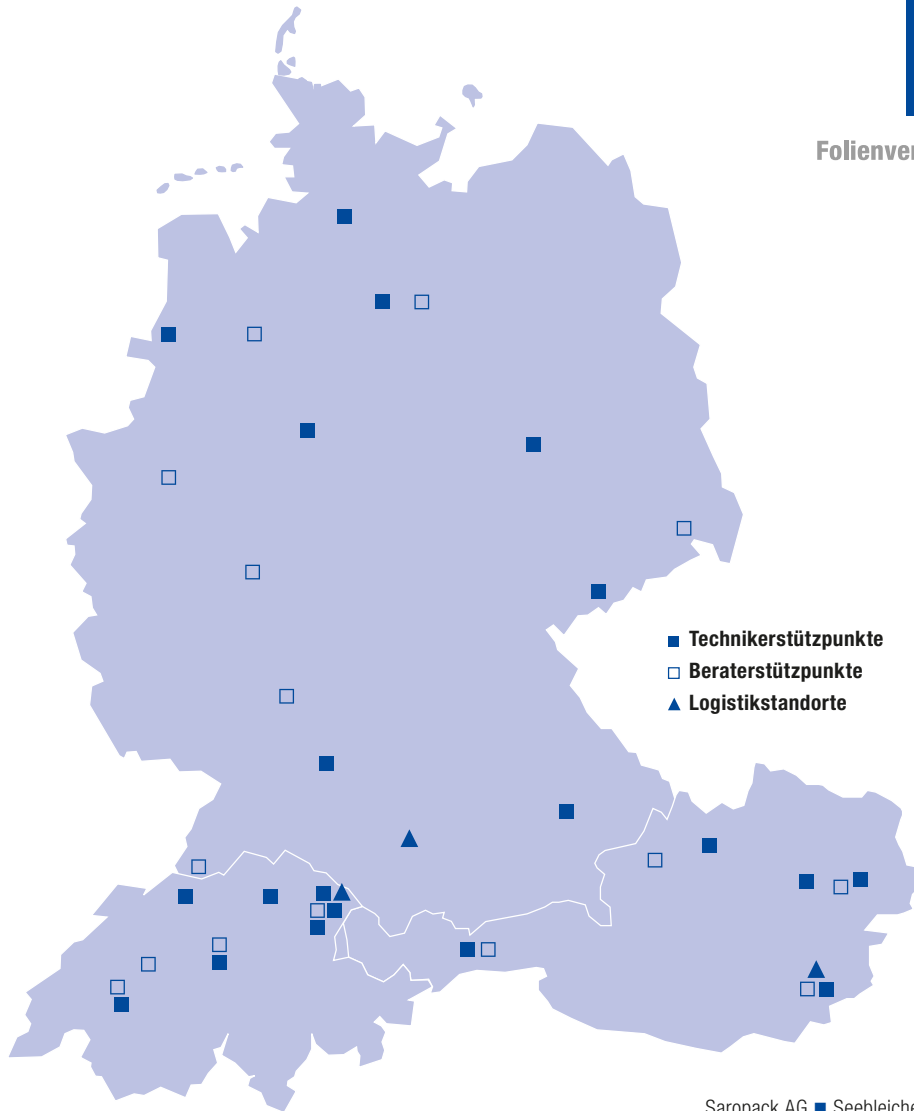
TECHNISCHEN DATEN

FW550LR/750LR		FW550S/750S		FW550S-LR/750S-LR		FW550S Servo/750S Servo		FW550S-LR Servo/750S-LR Servo	
Digital Touch Panel		Digital Touch Panel		Digital Touch Panel		Digital Touch Panel		Digital Touch Panel	
Dynamisch		Dynamisch		Dynamisch		Dynamisch		Dynamisch	
Inkl.		Inkl.		Inkl.		Inkl.		Inkl.	
Rotierend		Intermittierend		Servo		Servo		Servo	
Inkl.		Inkl.		Inkl.		Inkl.		Inkl.	
400V		400V		400V		400V		400V	
6 bar		6 bar		6 bar		6 bar		6 bar	
20L/Min.		20L/Min.		20L/Min.		20L/Min.		20L/Min.	
250 mm	350 mm	250 mm	350 mm	250 mm	350 mm	250 mm	350 mm	250 mm	350 mm
120 mm		120 mm	200 mm	150 mm	200 mm	120 mm	200 mm	150 mm	200 mm
100 ppm		40 ppm		40 ppm		80 ppm		80 ppm	
550 – Ø 350 mm	750 – Ø 350 mm	550 – Ø 350 mm	750 – Ø 350 mm	550 – Ø 350 mm	750 – Ø 350 mm	550 – Ø 350 mm	750 – Ø 350 mm	550 – Ø 350 mm	750 – Ø 350 mm
4085 × 1375 × 2255 mm	4085 × 1580 × 2255 mm	4300 × 1375 × 2255 mm	4300 × 1580 × 2255 mm	5020 × 1375 × 2255 mm	5020 × 1580 × 2255 mm	4300 × 1375 × 2255 mm	4300 × 1580 × 2255 mm	5020 × 1375 × 2255 mm	5020 × 1580 × 2255 mm
880 kg	900 kg	760 kg	780 kg	880 kg	900 kg	910 kg	1050 kg	1030 kg	1050 kg

WIR SIND FÜR SIE DA DANK STARKER REGIONALER PRÄSENZ

Das dürfen Sie von uns erwarten:

- Beratung vor Ort – wir wollen Ihren Prozess verstehen
- Kompetentes Personal
- Hohe Bedürfnisorientierung
- Kompetentes und schnelles Handeln
- Konsequente Kundenorientierung
- Hohe Anwendungserfahrung (Verbrauchsmaterial + Technik)
- Regional organisiertes Servicenetz, hohe Serviceperformance
- Grösstes Feinschrumpffolienlager, hohe Warenverfügbarkeit
- Schneller Lieferservice – Lagerartikel heute bestellt – morgen bei Ihnen zugestellt
- Schnelle, kurze Entscheidungswege, partnerschaftliche Fairness



- Technikerstützpunkte
- Beraterstützpunkte
- ▲ Logistikstandorte

Saropack AG ■ Seebileichstrasse 50 ■ Postfach 41 ■ CH-9401 Rorschach
Telefon 071 858 38 38 ■ Telefax 071 858 38 86
saropack@saropack.ch ■ www.saropack.ch

Saropack Handels GmbH ■ Voralberger Wirtschaftspark 2 ■ A-6840 Götzis
Telefon 05523 53540 ■ Fax 05523 53780 ■ UID Nr. ATU 41612108 ■ FB Nr. 149426w
saropack@saropack.at ■ www.saropack.at

Saropack GmbH ■ Wallbrunnstrasse 24 ■ D-79539 Lörrach
Telefon 07621 1698680 ■ Fax 07621 1698681 ■ UID Nr. DE 813 085 351
saropack@saropack.de ■ www.saropack.de



myclimate.org/01-20-255606

